



 **日本カットコアトランス株式会社**
Nihon Cut Core Trans Co., LTD.

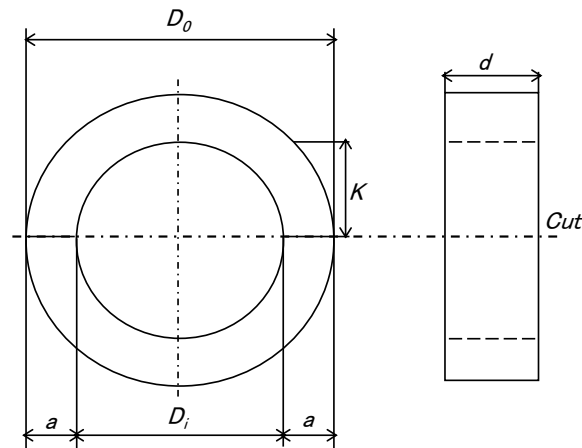
当社のトロイダルコアは従来の打抜型鉄心等に比較して、最新の電子機器用品の小型化を推進すると共に、アモルファス、スーパーコア及びファイナメント等、極薄材の使用によって更に理想的な活躍が期待されます。

カタログ記載(標準品)以外の品目についても、量産品から多品種少量品、特注コアに至るまで、お客様のご要望に応じて製造致します。



標準トロイダルコア

T型巻鉄心の標準寸法は、電気学会推奨のもので、1.3シリーズは磁気特性の良い寸法比、1.6シリーズは経済的な寸法比となっております。この標準寸法を用いることによって量産化が推進され、納期短縮、価格低減、品質向上が実現されます。



TC型

標準品以外のトロイダルコア

量産品から多品種少量品、特注コアに至るまで、お客様のご要望に応じて製造致します。






標準トロイダルコア

TYPE	1.3 シリーズ			TYPE	1.6 シリーズ		
	鉄心寸法(mm) $D_o \times D_i \times d$	寸法比 D_o / D_i	d / a		鉄心寸法(mm) $D_o \times D_i \times d$	寸法比 D_o / D_i	d / a
<i>T-1A</i>	35 x 25 x 10	1.40	2.00	<i>T-1B</i>	35 x 22 x 10	1.59	1.54
<i>T-2A</i>	45 x 35 x 10	1.29	2.00	<i>T-2B</i>	42 x 25 x 10	1.68	1.18
<i>T-3A</i>	50 x 40 x 10	1.25	2.00	<i>T-3B</i>	50 x 30 x 10	1.56	1.11
<i>T-4A</i>	60 x 45 x 10	1.33	1.33	<i>T-4B</i>	50 x 30 x 15	1.67	1.50
<i>T-5A</i>	60 x 45 x 15	1.33	2.00	<i>T-5B</i>	60 x 40 x 15	1.50	1.50
<i>T-6A</i>	70 x 55 x 15	1.27	2.00	<i>T-6B</i>	70 x 40 x 15	1.75	1.00
<i>T-7A</i>	80 x 60 x 15	1.33	1.50	<i>T-7B</i>	75 x 45 x 20	1.67	1.33
<i>T-8A</i>	85 x 65 x 20	1.31	2.00	<i>T-8B</i>	85 x 55 x 20	1.55	1.33
<i>T-9A</i>	100 x 75 x 20	1.33	1.60	<i>T-9B</i>	100 x 60 x 20	1.67	1.00
<i>T-10A</i>	120 x 90 x 20	1.33	1.33	<i>T-10B</i>	100 x 60 x 30	1.67	1.50
<i>T-11A</i>	120 x 90 x 30	1.33	2.00	<i>T-11B</i>	120 x 70 x 30	1.71	1.20
<i>T-12A</i>	135 x 100 x 30	1.35	1.72	<i>T-12B</i>	140 x 80 x 30	1.75	1.00
<i>T-13A</i>	165 x 125 x 30	1.32	1.50	<i>T-13B</i>	145 x 90 x 40	1.62	1.44
<i>T-14A</i>	170 x 125 x 40	1.36	1.78	<i>T-14B</i>	170 x 100 x 40	1.70	1.14
<i>T-15A</i>	200 x 150 x 40	1.33	1.6	<i>T-15B</i>	200 x 125 x 40	1.60	1.06
<i>T-16A</i>	200 x 150 x 60	1.33	2.4	<i>T-16B</i>	200 x 125 x 60	1.60	1.60

◆ お問い合わせ先 ◆

 **日本カットコアトランス株式会社**

本社・埼玉工場：〒350-0206 埼玉県坂戸市中小坂954
TEL: 049-281-1122(代表)
FAX: 049-284-3638
Mail: web@nihon-cutcore.co.jp